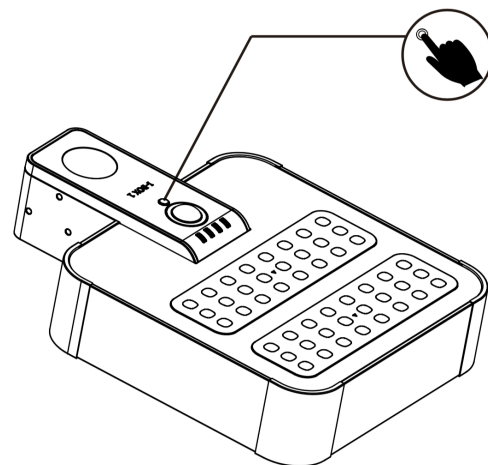
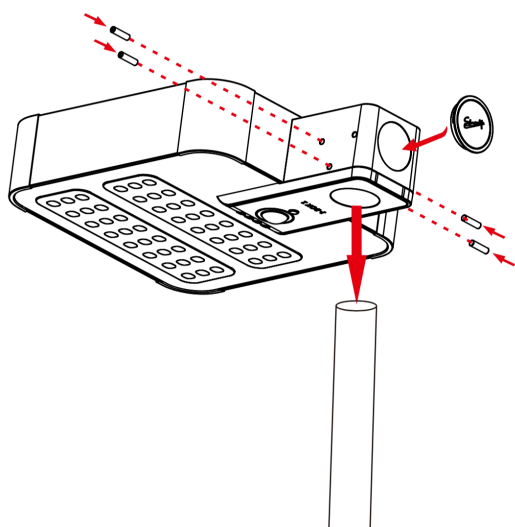
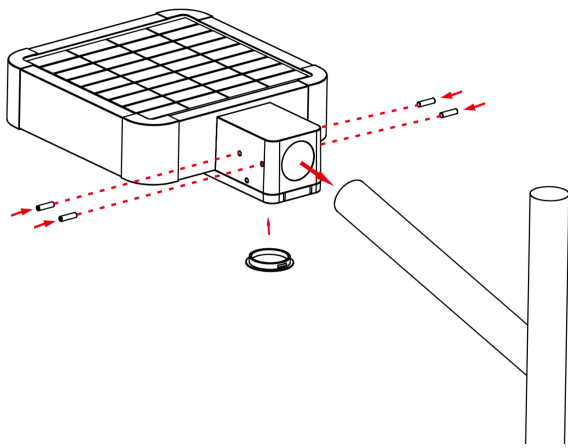


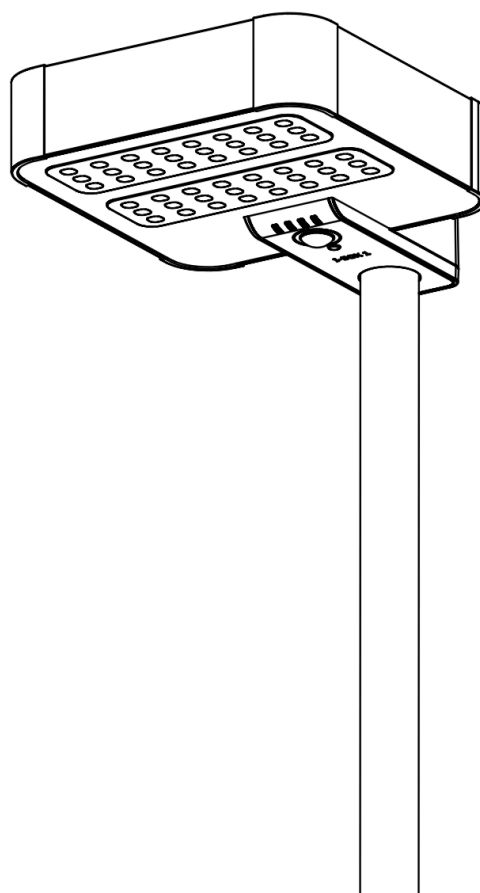
# Adara

## Instrukcja obsługi

Przy pierwszym użyciu należy dłużej przytrzymać przycisk u spodu lampy, aż do momentu gdy zapali się lampka kontrolna.



Użyć dołączonych śrub do zamocowania lampy na słupie. Możliwe jest stosowanie dwóch metod montażu, jak pokazano na ilustracji po lewej stronie.



Zainstaluj lampę panelem solarnym w kierunku słońca, aby upewnić się, że bateria będzie ładowana efektywnie.

W ciągu dnia bateria jest ładowana a oświetlenie wyłączone, aż do zapadnięcia zmierzchu.