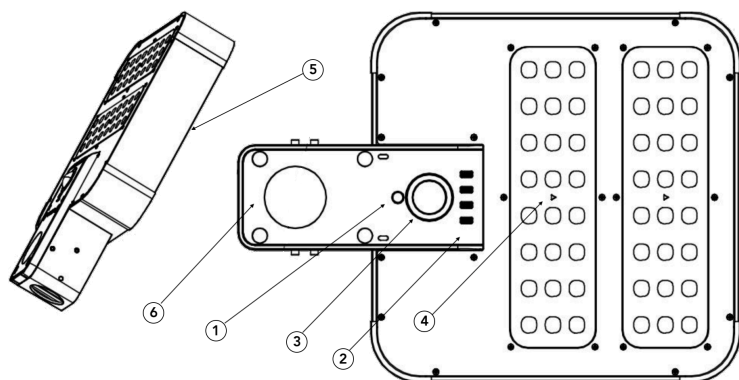
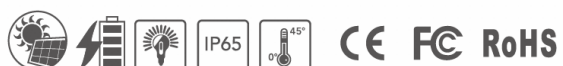


Adara 3500



1. włącznik
2. lampka kontrolna
3. odbiornik na podczerwień
4. oświetlenie LED
5. panel solarny
6. montaż

| | |
|----------------------------------|--|
| płaski, kompaktowy panel solarny | 38 W |
| LED | 3500 lumenów, barwa neutralna (5700K) |
| pojemność baterii | 333 Wh, 1500 cykli |
| wysokość montażu lampy | 5-6 m |
| czujnik zmierzchowy | >50 Lux oświetlenie wyłączone <10 Lux oświetlenie włączone |
| tryb oświetlenia | Program M1 100% przez 7 godzin, następnie 20% i rozświetlenie do 100% z czujnikiem ruchu |
| czas oświetlenia | do 6-8 dni |
| klasa szczelności | IP65 |
| materiał | odlew aluminiowy |
| montaż | do pionowej lub poziomej rury |



SolarLED

www.solarled.pl
biuro@solarled.pl +48 519 729 900