

# Visage 3000



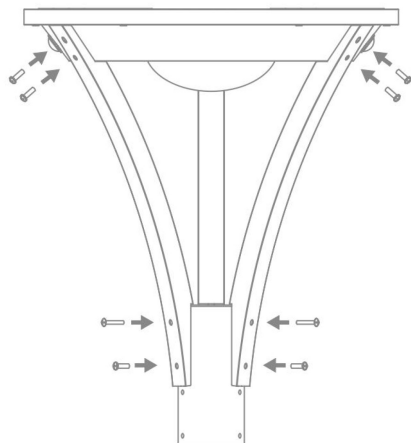
|  |   |
|--|---|
| Strumień świetlny                            | 3000 lumenów  |
| Temperatura barwowa                          | 4000 K  |
| Moc LED                                      | 16 W  |
| Panel solarny                                | Monokrystaliczny 18,75 W / 16V  |
| Akumulator                                   | Li-ion  |
| Pojemność akumulatora                        | 115,44 Wh   |
| Żywotność akumulatora                        | 1500 cykli  |
| Czas pełnego ładowania                       | 7h bezpośrednio ze światła słonecznego  |
| Czas świecenia po pełnym naładowniu          | 2-3 noce  |
| Sugerowana odległość montażu                 | 10-15 metrów  |
| Sugerowana wysokość montażu                  | 3-4 metry   |
| Klasa szczelności                            | IP65  |
| Obudowa                                      | Aluminium   |
| Tryb oświetlenia                             | Program M1 - czerwony<br>15% (przy wykryciu ruchu 100%)<br>Program M2 - zielony<br>30% przez pierwsze 5 h<br>15% (przy wykryciu ruchu 100%)<br>Program M3 - pomarańczowy<br>35% do świtu lub wyłączenia |
| Systemy sterowania i regulacji automatycznej | ASO adaptacyjny system oświetlenia<br>URTA układ regulacji temperatury akumulatora  |
| Wymiary                                      | ø430 x 500 mm   |
| Waga   | 4 kg  |



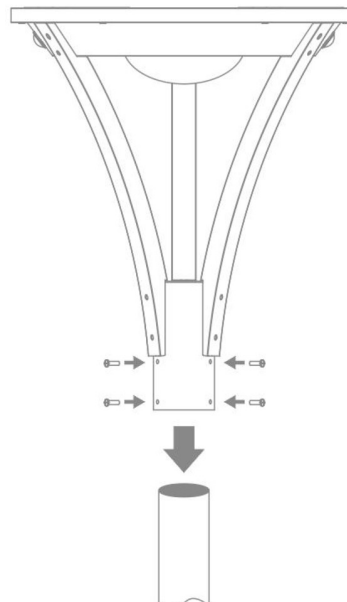
# Visage

## Instrukcja obsługi

1. Użyj dołączonych śrub aby zamocować oprawę do wsporników lampy.



2. Zamontuj lampę na słupie.



3. W celu uruchomienia lampy skorzystaj ze znajdującego się na spodzie lampy przycisku. Przytrzymanie przycisku przez ok. 3 sekundy włącza i wyłącza lampę. Kliknięcie zmienia programy pracy.

4. Oświetlenie jest wyłączone w czasie dnia, gdy lampa wykrywa światło słoneczne. W tym czasie ładowany jest wewnętrzny akumulator.

5. Po zmierzchu lampa działa zgodnie z jednym z ustawionych programów.

### Tryby pracy lampy Visage:

**Program M1:** Czerwona lampka kontrolna: świecenie 15% swojej mocy przy wykryciu ruchu świecenie 100% mocy.

**Program M2:** Zielona lampka kontrolna: 5h ze 30% mocy następnie z 15% mocy, a przy wykryciu ruchu włącza się 100% mocy,

**Program M3:** Pomarańczowa lampka kontrolna: świecenie 35% mocy.

### Wskaźnik naładowania baterii:

**Zielony** >70%

**Pomarańczowy** 30% - 70%

**Czerwony** <30%

### Dodatkowe informacje:

1. Nie montuj lampy w cieniu lub między dwoma budynkami, które są wyższe od lampy, gdyż może to doprowadzić do niewystarczającej absorpcji światła słonecznego.
2. Używanie lampy w temperaturach powyżej 60°C lub poniżej -25°C może doprowadzić do uszkodzenia akumulatora lub obniżyć jego żywotność.
3. Mniejsza intensywność oświetlenia oraz krótszy czas świecenia lampy lub nie załączenie się w porze zimowej spowodowane jest mniejszą ilością energii skumulowanej w baterii i jest zjawiskiem powszechnym oraz nie świadczy o niesprawnym urządzeniu. Mają na to wpływ czynniki występujące o tej porze roku m.in. mniejsza ilość dni słonecznych, więcej dni pochmurnych, mniejszy kąt padania promieni słonecznych, czasu trwania nocy i dnia, temperatury otoczenia, opady śniegu.