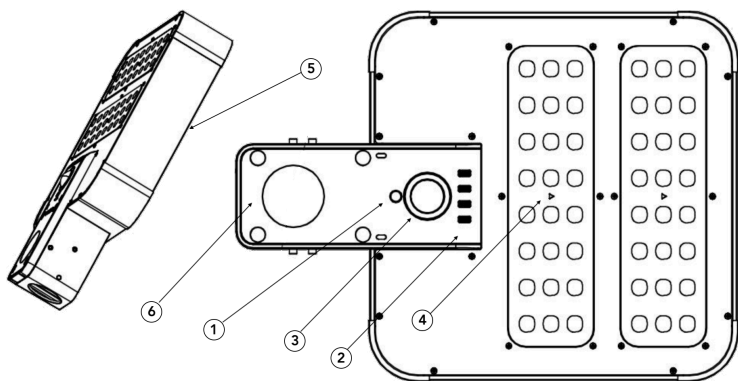
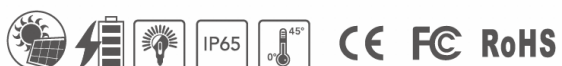


Adara 2200



1. włącznik
2. lampka kontrolna
3. odbiornik na podczerwień
4. oświetlenie LED
5. panel solarny
6. montaż

plaski, kompaktowy panel solarny	24 W
LED	2200 lumenów, barwa neutralna (5700K)
pojemność baterii	222 Wh, 1500 cykli
wysokość montażu lampy	4-5 m
czujnik zmierzchowy	>50 Lux oświetlenie wyłączone <10 Lux oświetlenie włączone
tryb oświetlenia	Program M1 100% przez 7 godzin, następnie 20% i rozświetlenie do 100% z czujnikiem ruchu
czas oświetlenia	do 6-8 dni
klasa szczelności	IP65
materiał	odlew aluminiowy
montaż	do pionowej lub poziomej rury



SolarLED

www.solarled.pl
biuro@solarled.pl +48 519 729 900