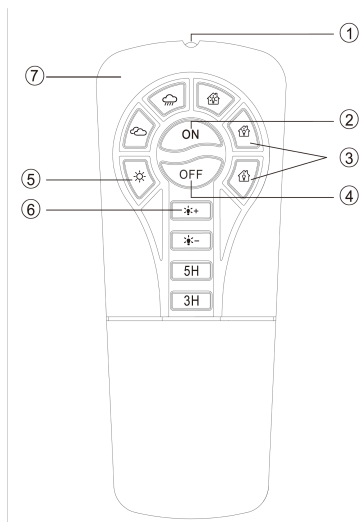
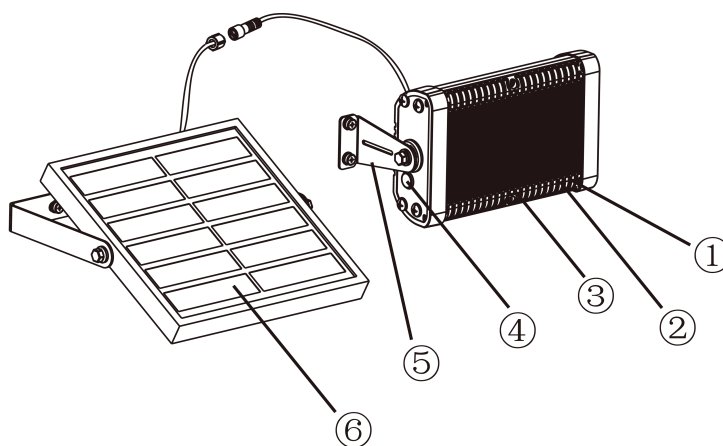


# Uran 1500

1. wskaźnik naładowania baterii
2. wskaźnik trybu świecenia
3. oświetlenie LED
4. włącznik
5. wspornik
6. panel solarny



1. nadajnik na podczerwień
2. włącznik
3. tryb oświetlenia wewnętrzne
4. wyłącznik
5. tryby oświetlenia zewnętrzne
6. regulacja jasności i tryby czasowe
7. obudowa

płaski, kompaktowy panel solarny	4,25 W
LED	15 W barwa neutralna (6000K)
długość przewodu	3,5 m
tryb oświetlenia	stała jasność 100%
	stała jasność 80%
	stała jasność 60%
	stała jasność 30%
	tryb oświetlenia czasowego - 3 h oraz 5 h
czas oświetlenia	do 2 dni po pełnym naładowaniu akumulatora
bateria	3,7 V, 6 AH, 1500 cykli
klasa szczelności	IP65
materiał	aluminium